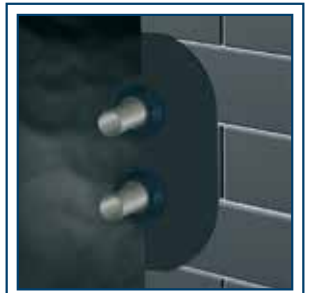


Za sigurnu i nepropusnu vezu između hidroizolacije i cijevi



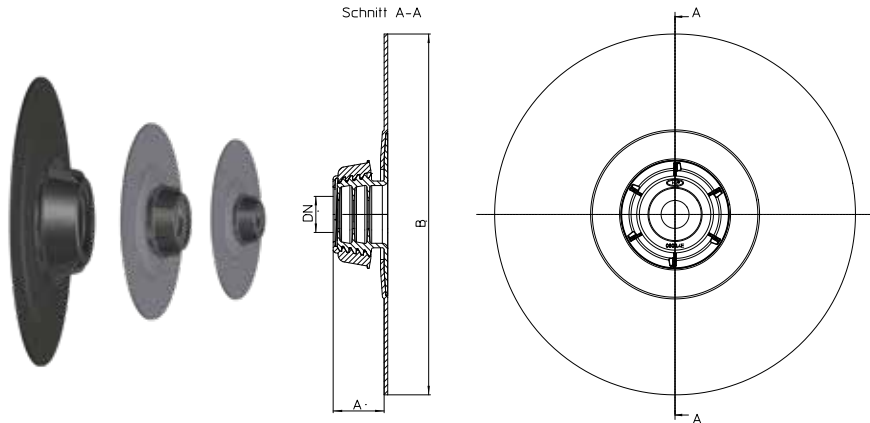
- Brtvljenje: 0,6 bara (6m vodenog stupca)
- Brza i jednostavna ugradnja
- Za bitumenske ili PVC-hidroizolacije
- Zbog elastične izvedbe upotrebljiv za cijevi postavljene do 10% u padu
- Također upotrebljiv blizu uglova



Jednostruki cijevni prolaz

HL800-serija za npr prodor **kanalizacijskih** cijevi od 40 mm do 165 mm. Opcionalno sa bitumenskom ili PVC manžetom.

Oznaka	Manžeta	Vanjski promjer DN [mm]	A [mm]	B [mm]
HL800/40-50	Bitumen	40-50	57	Ø400
HL800/63-75	Bitumen	63-75	57	Ø400
HL800/110	Bitumen	110-115	80	Ø500
HL800/125	Bitumen	125-130	80	Ø500
HL800/160	Bitumen	160-165	80	Ø500
HL800P/40-50	PVC	40-50	57	Ø400
HL800P/63-75	PVC	63-75	57	Ø400
HL800P/110	PVC	110-115	80	Ø500
HL800P/125	PVC	125-130	80	Ø500
HL800P/160	PVC	160-165	80	Ø500

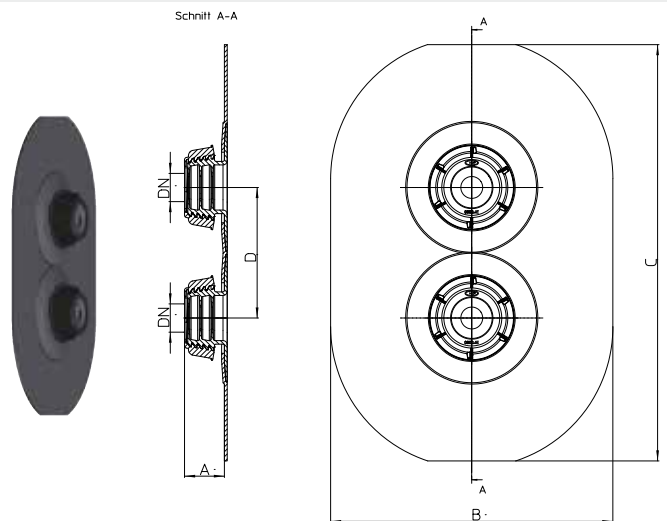


Dvostruki cijevni prolaz

HL800.2-serija za prodor dvije cijevi istog promjera, npr za **hladnu i toplu vodu toplinskih pumpi**.

Opcionalno sa bitumenskom ili PVC manžetom

Oznaka	Manžeta	Vanjski promjer DN [mm]	A [mm]	B [mm]	C [mm]	D [mm]
HL800.2/40-50	Bitumen	40-50	57	400	590	185
HL800.2/63-75	Bitumen	63-75	57	400	590	210
HL800P.2/40-50	PVC	40-50	57	400	590	185
HL800P.2/63-75	PVC	63-75	57	400	590	210



Višestruki cijevni prolaz

HL801-serija za prodor do maksimalno 4 cijevi ili kablova različitih dimenzija od 8 mm do 52 mm, npr za **elektro kabel**.

Upotrebljiv samo u kombinaciji sa HL800(P)/160.

Za točnu specifikaciju potrebnih proizvoda i dodatnih dijelova koristite naš program za kalkulaciju na stranici <http://www.hl.at> pod ABC ugradnje.



HL Hutterer & Lechner GmbH
 Brauhausgasse 3-5, A-2325 Himberg, Austria
 T: +43 / (0)2235 / 862 91-0
 F: +43 / (0)2235 / 862 91-31
 office@hl.at
 www.hl.at